



Tren de transmisión

La mejor confiabilidad de la industria que mantiene su equipo funcionando año tras año



El líder en riego de precisión.®

Solidez de adentro hacia afuera



#DYK

La marca de confianza por generaciones de agricultores

El tren de transmisión es la parte más importante de su equipo de riego. Sin este, nada más importa y Valley lo construye con capacidad de manejar las condiciones y el terreno más difíciles.

Propulsor central de Valley®

El propulsor central de Valley está construido con más resistencia, durabilidad y emplea menos energía que otros motores de transmisión de riego. Se ofrecen opciones de velocidad estándar y alta, con el motor de velocidad estándar se requiere la menor cantidad de potencia en la industria.

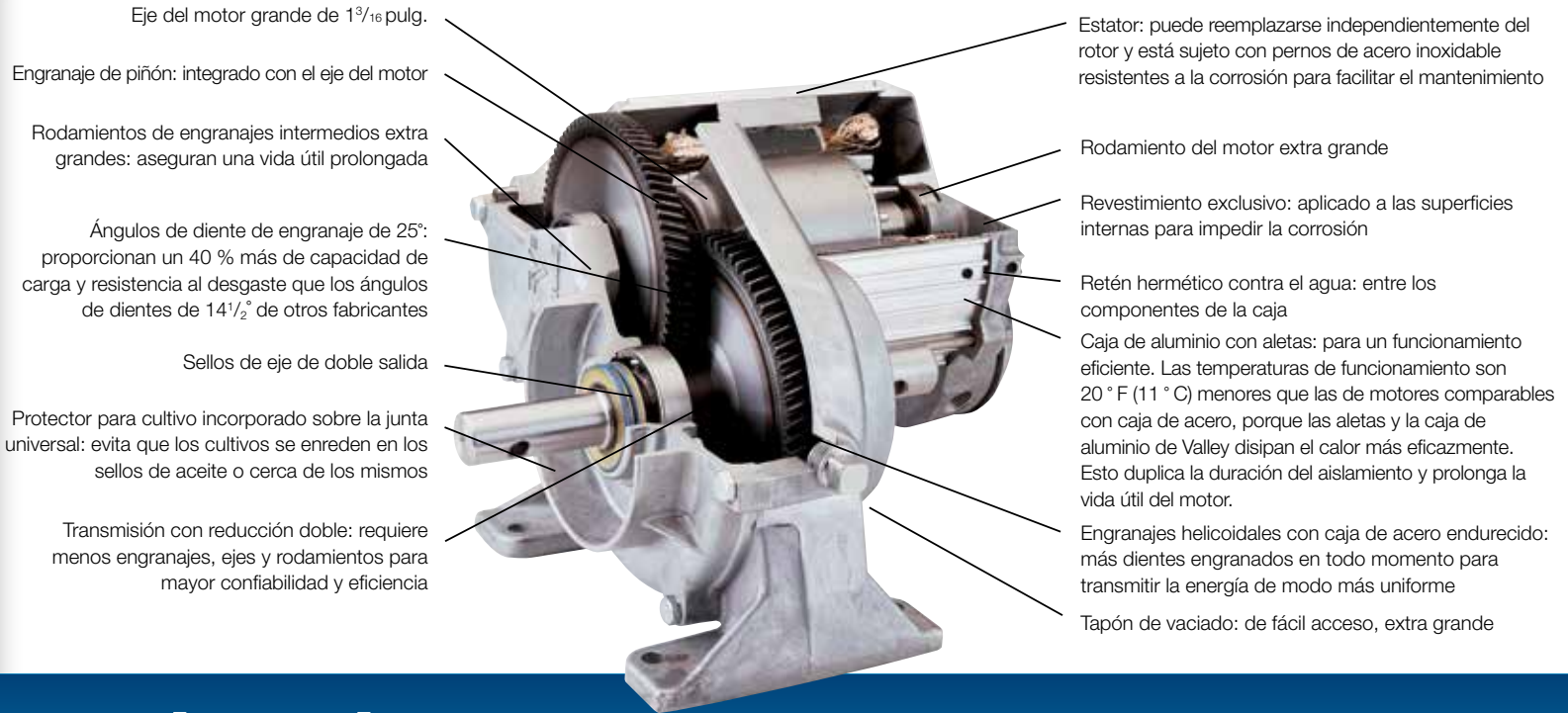
Características clave:

- Engranajes de acero
- Caja de conexiones ventilada internamente
- Engranaje de piñón integral
- Engranajes helicoidales
- Devanados de motor especiales para aplicaciones de alto torque

Ventajas:

- Impide que la humedad y los contaminantes corroan las conexiones de los alambres
- Elimina el acoplador, mejora la confiabilidad
- Mayor contacto de los dientes que los engranajes rectos, lo que proporciona más capacidad de torque y un funcionamiento más silencioso
- 40 % más torque de operación que la competencia

Propulsor central



¿SABÍA QUÉ?

El propulsor central de Valley promedia 3 veces la vida útil de los productos de la competencia.

Blindaje de motor de Valley

El blindaje del motor de Valley está hecho de un material resistente y flexible que protege su propulsor central contra el ganado, el clima y el agua corrosiva. Su motor estará completamente cubierto, mientras que los agujeros de ventilación en la parte inferior y superior aseguran que el motor se mantenga frío y seco. La cubierta se puede retirar fácilmente al momento de dar mantenimiento a su equipo.

Las pruebas de campo muestran su ROI

- El propulsor central de Valley promedia tres veces el tiempo de vida de los propulsores centrales de la competencia.
- 40 % mayor capacidad de torque que la competencia
- La eficiencia más alta disponible
- El consumo más bajo de energía disponible

Guía de aplicación del propulsor central

Modelo	Recomendaciones
34 rpm	Equipos de un cuarto de milla estándar donde no se usará la aplicación de productos químicos; el menor requerimiento de potencia en la industria significa ahorro de energía
68 rpm	Equipos grandes o cuando se utilizará la aplicación de productos químicos; reduce el tiempo requerido para aplicar productos químicos y mover el pivot
43 rpm	Reemplazo para equipos que no son Valley No disponible con VS-7000
136 rpm	Equipos que utilizan la tecnología X-Tec® FastPass™ de Valley

El reductor más confiable y resistente que puede comprar



La misión de Valley® Irrigation es proporcionar a los agricultores el equipo de riego más duradero de la industria. Esa es la razón por la que los reductores de Valley se diseñan y se fabrican en los EE. UU. Hacemos una prueba real a cada reductor de Valley antes de que salga de nuestra fábrica y llegue a su campo, para garantizarle que adquiere el reductor más fiable disponible en el mercado.

Características:

- Ángulos de dientes de 25°: proporcionan una mayor capacidad de carga y resistencia al desgaste que la competencia
- Cámara de expansión: tapa fabricada de aluminio moldeado anticorrosivo; el diafragma de caucho admite la expansión y contracción del aceite durante la operación
- Engranaje sinfín de hierro dúctil: proporciona una mayor capacidad de carga al comparar el engranaje sinfín de hierro fundido versus el de acero
- Engranaje toroidal: la mayor capacidad de carga y la vida útil más larga de la industria.
- Tapa final roscada: permite la precarga precisa del rodamiento para prolongar la vida útil de este.
- Relación de engranajes 52:1: el diseño de dientes totalmente empotrados mantiene el aceite entre los engranajes
- Eje de salida más largo: esta característica exclusiva de Valley proporciona una altura libre extra entre el reductor y el neumático para reducir la acumulación de lodo, lo que a su vez evita el daño del retén y prolonga la vida útil del reductor

Reductor

11 razones por las cuales el reductor de Valley es el mejor

Diafragma de caucho con gran capacidad: se dilata con el calor y la presión para minimizar la condensación de agua.

Rodamientos de entrada y salida: fabricados en los Estados Unidos y con caja endurecida para proporcionar la calidad y capacidad de carga más altas de la industria

Engranaje sinfín: el hierro dúctil de alta resistencia proporciona una vida útil considerablemente más prolongada que el acero cuando se combina con un engranaje toroidal de hierro fundido

Diseño de dientes: el ángulo del diente de 25° exclusivo de la industria proporciona una vida útil 40 % más prolongada y mejor confiabilidad en las condiciones más exigentes en comparación con los diseños de dientes normales de 14 1/2°

Chavetero y cuello de engranaje toroidal más grandes: para resistencia en las áreas de carga críticas



Cámara de expansión: tapa fabricada de aluminio moldeado resistente a la corrosión; el diafragma de caucho permite la expansión y contracción del aceite durante la operación. La tapa ventilada evita la acumulación de presión y las fugas en los sellos.

Tapa final roscada: permite la precarga precisa del rodamiento para prolongar la vida útil de este.

Relación de engranajes 52:1: el diseño de dientes totalmente empotrados mantiene el aceite entre los engranajes.

Engranaje toroidal: fabricado de hierro fundido de alta duración, proporciona la capacidad de carga más elevada y la vida útil más prolongada de la industria. Un engranaje de bronce opcional está disponible para condiciones extremas.

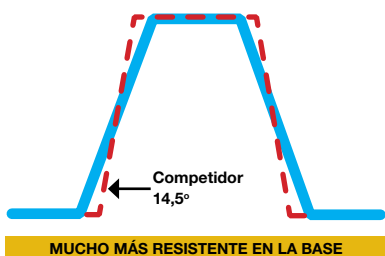
Aceite multiviscosidad para el reductor: excede la especificación de aceite de 85W140 GL5 para evitar el desgaste del engranaje en condiciones de carga extremas

Eje de salida más largo (de acero): exclusivo para los reductores de Valley. Proporciona una altura libre extra entre el reductor y la brida de rueda, lo cual disminuye la acumulación de lodo, que reduce daños al retén y prolonga la vida útil del reductor. Las llantas descentradas especiales ubican el neumático cerca del reductor para minimizar las cargas... otra característica exclusiva de Valley.

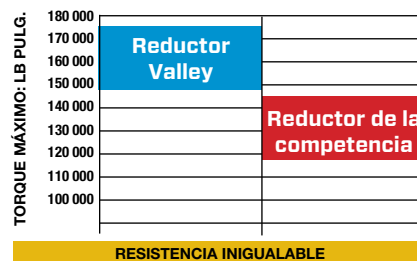
Todos estos factores se integran para ofrecer: el mejor reductor de la industria, que proporciona una vida útil prolongada y sin problemas.

Reductor de Valley versus los reductores de la competencia

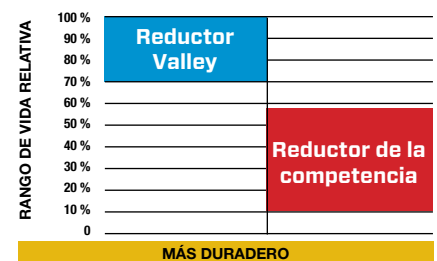
Comparación del diente



Prueba suprema de torque de salida del reductor



Comparación de vida útil acelerada del reductor



¿SABÍA QUÉ?

El reductor Valley es el único reductor fabricado en EE. UU.



Reductor VS-7000

El propulsor central VS-7000 ofrece el rendimiento que espera de Valley para terrenos menos exigentes.

Características clave:

- Especificación de rendimiento certificada por Valley
- Mismo reductor helicoidal
- Mismo consumo de corriente
- Misma capacidad de torque

No disponibles para la serie 8000. Disponible únicamente en EE. UU. y Canadá.



Reductor VS-7000

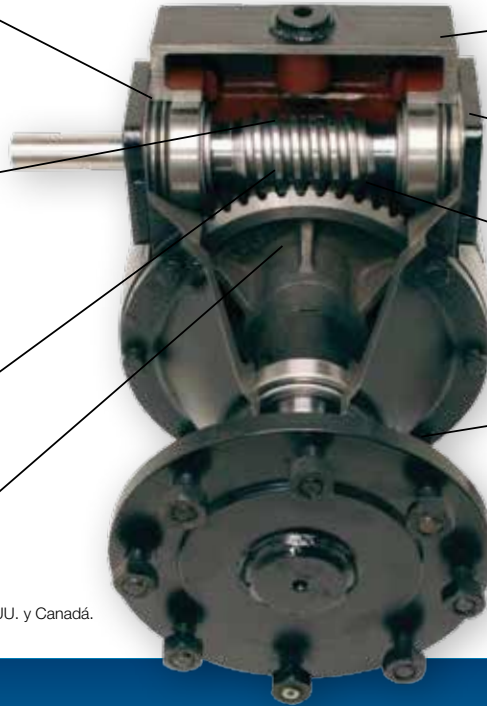
Especificaciones del producto:

Rodamientos de entrada y salida: rodamientos endurecidos, fabricados en China

Engranaje sinfín: el hierro dúctil de alta resistencia proporciona una vida útil considerablemente más prolongada que el acero cuando se combina con un engranaje toroidal de hierro fundido.

Diseño de los dientes: ángulo de dientes de $14\frac{1}{2}^{\circ}$

Chavetero y cuello de engranaje toroidal cortos: se ajustan a reductores que no son de Valley



Cámara de expansión: gran volumen abierto para minimizar los cambios de presión interna con los cambios de temperatura

Suplementos: se utilizan para establecer la precarga del rodamiento

Relación de engranajes 52:1: el diseño de dientes totalmente empotrados mantiene el aceite entre los engranajes

Eje de salida largo: exclusivo para el reductor Valley. Proporciona una altura libre extra entre el reductor y la brida de rueda, lo cual disminuye la acumulación de lodo, que reduce daños al retén y prolonga la vida útil del reductor. Las llantas descentradas especiales ubican el neumático cerca del reductor para minimizar las cargas... otra característica exclusiva de Valley.

*Solo disponible en la serie 7000. Disponible únicamente en EE. UU. y Canadá.

Comparación del reductor

Características del reductor	Ventajas del reductor Valley	Ventajas del reductor VS-7000
Diseño superior	Tres veces la vida útil de los reductores de otras marcas, de acuerdo con pruebas independientes	Vida útil más larga que los reductores que no son de Valley
Engranaje toroidal	Capacidad torque 20 % mayor, de acuerdo con pruebas independientes	Comparable con reductores que no son de Valley
Llantas descentradas especiales	Colocan el neumático cerca del reductor para disminuir las cargas en el rodamiento para prolongar la vida útil	Colocan el neumático cerca del reductor para disminuir las cargas en el rodamiento para prolongar la vida útil
Rodamientos de entrada y de salida	Fabricados en los EE. UU. con caja endurecida; la mayor capacidad de carga de la industria para prolongar la vida útil.	El endurecido resulta: comparable a los reductores que no son Valley.
Caja de reductor	Más material en los puntos de alto esfuerzo para manejar condiciones de operación extremas	Comparable con reductores que no son de Valley
Opción de engranaje toroidal de bronce	Proporciona capacidad de carga adicional con engranaje sinfín de acero endurecido para su funcionamiento en condiciones extremas o una vida útil más prolongada en condiciones menos severas	No disponible

Tracción y Flotación

Característica	Ventaja	Transmisión en dos ruedas	Transmisión en tres ruedas	Track Drive	Solución articulada con transmisión en cuatro ruedas	Transmisión de orugas articulada
Amplia distancia entre ruedas	Aumenta la estabilidad de los tramos en terrenos accidentados y en condiciones de vientos fuertes	✓	✓	✓	✓	✓
Amplia gama de tamaños de neumático	Opciones de tracción y flotación que se adaptan a las condiciones del campo	✓	✓		✓	
Viga de base reforzada doble	Resistencia para soportar los neumáticos del centro en los surcos		✓	✓		
Mayor tracción	Ayuda a evitar el atascamiento de las unidades motrices	✓	✓	✓	✓	✓
Orugas de acero reforzadas doblemente	Distribuyen el peso en un área más amplia que las opciones con neumáticos, lo que disminuye la presión sobre el suelo			✓		✓
Mayor flotación	La menor presión sobre el suelo disminuye al mínimo la compactación del terreno y la profundidad de las huellas de rueda	✓	✓	✓	✓	✓
Capacidad para trabajar en suelos irregulares	Maniobra a través de condiciones variables del campo	✓	✓		✓	✓
Vigas de base de transmisión articuladas	Las orugas y los neumáticos mantienen el contacto con el suelo y siguen los cambios repentinos en el terreno del campo				✓	✓
Dos motores reductores	Disminuyen la carga del motor, prolongando su vida útil				✓	✓
Neumáticos con transmisión en cuatro ruedas	Los cuatro neumáticos son impulsados, proporcionando mayor tracción y disminuyendo el tiempo improductivo				✓	✓
Unidad motriz con una distancia entre ruedas más amplia	Oruga más larga para aumentar la flotación					✓
Adaptable a orugas	Permite adicionar orugas en el futuro con un esfuerzo mínimo				✓	
Conjuntos de conversión	Puede reinstalar las unidades motrices Valley existentes		✓	✓	✓	✓
Transmisión						
Tracción	Evita el atascamiento	Buena	Mejor	Superior	Superior	Superior
Flotación	Reduce las huellas de la rueda	Buena	Buena	Superior	Mejor	Superior
Capacidad para suelos irregulares		Superior	Mejor	Buena	Superior	Superior
Series disponibles		5000* 7000* 8000*	7000* 8000*	Solo 8000	Solo 8000	Solo 8000

*Series 5000 y 7000 disponible únicamente en EE. UU. y Canadá



Consulte a su distribuidor autorizado local de Valley para obtener datos completos.

valleyirrigation.com

Valmont® Irrigation tiene una política de mejora continua y desarrollo de sus productos. Como resultado de ello, es posible que hayan ocurrido ciertos cambios en los equipos estándar, opciones, precios, etc. después de la publicación del presente folleto. Algunas fotografías y especificaciones podrían diferir de los modelos en producción actualmente. El distribuidor local de Valley® es la mejor fuente de información actualizada. Valmont Irrigation se reserva el derecho de modificar los diseños y especificaciones de sus productos en cualquier momento sin por ello incurrir en obligación alguna.